

Features

1. Power button
2. Scroll-lock status light
3. Number-lock status light
4. Caps-lock status light
5. Security cable slot
6. Network port
7. VGA port
8. HDMI-output port
9. Mini-DisplayPort
10. USB 3.0 ports (2)
11. S/P DIF port
12. Speakers/Microphone port
13. Headphones/Speakers/Microphone combo port
14. Headphones/Speakers port
15. Touchpad buttons (2)
16. Touchpad
17. Backlit keyboard
18. Optical drive
19. 9-in-1 Media Card Reader
20. USB 3.0 ports (2)
21. eSATA/USB combo port with USB PowerShare
22. HDMI-input port
23. Alienware Command Center button
24. Wireless button
25. Media control buttons (7)
26. Power adapter port
27. Display
28. Right digital-array microphone
29. Camera
30. Camera status light
31. Left digital-array microphone

Χαρακτηριστικά

1. Κομπτί λειτουργίας
2. Λυχνία κατάστασης κλειδώματος κύλισης
3. Λυχνία κατάστασης κλειδώματος αριθμών
4. Λυχνία κατάστασης κλειδώματος κεφαλαίων
5. Υποδοχή καλωδίου ασφαλείας
6. Θύρα δικτύου
7. Θύρα VGA
8. Θύρα εξόδου HDMI
9. Θύρα Mini-Display
10. Θύρες USB 3.0 (2)
11. Θύρα S/P DIF
12. Θύρα ηχείων/μικροφώνου
13. Θύρα ακουστικών/ηχείων/μικροφώνου
14. Θύρα ακουστικών/μικροφώνου
15. Κομπτιά επιφάνειας αφής (2)
16. Επιφάνεια αφής
17. Οπισθοφωτιζόμενο πληκτρολόγιο
18. Μονάδα οπτικών δίσκων
19. Συσκευή ανάγνωσης κάρτας μέσω 9-σε-1
20. Θύρες USB 3.0 (2)
21. Θύρα eSATA/USB με USB PowerShare
22. Θύρα εισόδου HDMI
23. Κομπτί Κέντρου ελέγχου Alienware
24. Κομπτί ασύρματης σύνδεσης
25. Κομπτιά ελέγχου μέσω (7)
26. Υποδοχή μετασχηματιστή
27. Οθόνη
28. Δεξί μικρόφωνο digital-array
29. Κάμερα
30. Λυχνία κατάστασης κάμερας
31. Αριστερό μικρόφωνο digital-array

Funkcje

1. Przycisk zasilania
2. Lampka statusu funkcji Scroll-lock
3. Lampka statusu funkcji Number-lock
4. Lampka statusu funkcji Caps-lock
5. Gniazdo kabla zabezpieczającego
6. Port sieciowy
7. Port VGA
8. Pory wyjściowy HDMI
9. Port Mini-Display
10. Porty USB 3.0 (2)
11. Port S/P DIF
12. Port głośników/mikrofonu
13. port słuchawek/głośników/mikrofonu combo
14. Port słuchawek/głośników
15. Przyciski tabliczki dotykowej (2)
16. Tabliczka dotykowa
17. Podświetlana klawiatura
18. Napęd optyczny
19. Czytnik kart pamięci 9 w 1
20. Porty USB 3.0 (2)
21. Port eSATA/USB combo z obsługą USB PowerShare
22. Port wejściowy HDMI
23. Przycisk Centrum zarządzania Alienware
24. Przycisk wł./wył. sieci bezprzewodowej
25. Przyciski sterowania multimediami (7)
26. Gniazdo zasilacza
27. Wyświetlacz
28. Prawy mikrofon
29. Kamera
30. Lampka stanu kamery
31. Lewy mikrofon

Para obtener más detalles, lea la información de seguridad que se envió con su equipo. Para obtener información adicional sobre las prácticas recomendadas de seguridad, ver dell.com/regulatory_compliance.

Характеристики

1. Кнопка питания
2. Индикатор состояния блокировки прокрутки
3. Индикатор состояния блокировки цифровой клавиатуры
4. Индикатор состояния блокировки Caps-lock
5. Гнездо защитного кабеля
6. Сетевой порт
7. Порт VGA
8. Порт HDMI-выхода
9. Порт Mini-Display
10. Порты USB 3.0 (2)
11. Порт S/P DIF
12. Порт для динамиков/микрофона
13. Комбинированный порт для наушников/динамиков/микрофона
14. Порт для наушников/динамиков
15. Кнопки тачпада (2)
16. Тачпад
17. Клавиатура с подсветкой
18. Оптический дисковод
19. Устройство для чтения мультимедийных карт памяти 9-в-1
20. Порты USB 3.0 (2)
21. Комбинированный порт eSATA/USB с USB PowerShare
22. Порт HDMI-входа
23. Кнопка центра управления Alienware
24. Кнопка беспроводного соединения и кнопки
25. Кнопки управления содержимым мультимедиа (7)
26. Порт адаптера питания
27. Дисплей
28. Правая цифровая микрофонная решетка
29. Камера
30. Индикатор состояния камеры
31. Левая цифровая микрофонная решетка

الخصائص

1. زر الطاقة
2. مؤشر حالة مفتاح Scroll Lock
3. مؤشر حالة مفتاح Number Lock
4. مؤشر حالة مفتاح Caps Lock
5. منفذ كابل الأمان
6. منفذ الشبكة
7. منفذ VGA
8. منفذ خرج HDMI
9. منفذ Mini-DisplayPort
10. منافذ USB 3.0 (2)
11. منفذ S/P DIF
12. منفذ مكبرات الصوت/الميكروفون
13. منفذ مشترك لسماعات الرأس/مكبرات الصوت/الميكروفون
14. منفذ سماعات الرأس/مكبرات الصوت
15. زر لوحة اللمس (2)
16. لوحة اللمس
17. لوحة المفاتيح ذات الإضاءة الخلفية
18. محرك الأقراص الضوئية
19. قارئ بطاقة الذاكرة 9 في 1
20. منافذ USB 3.0 (2)
21. منفذ مزدوج لـ USB/eSATA بخاصية USB PowerShare
22. منفذ إدخال HDMI
23. زر "مركز أوامر Alienware"
24. زر "اللاسلكي"
25. أزرار التحكم في الوسائط (7)
26. منفذ محوّل الطاقة
27. الشاشة
28. ميكروفون المصفوفة الرقمية الأيمن
29. الكاميرا
30. مؤشر حالة الكاميرا
31. ميكروفون المصفوفة الرقمية الأيسر

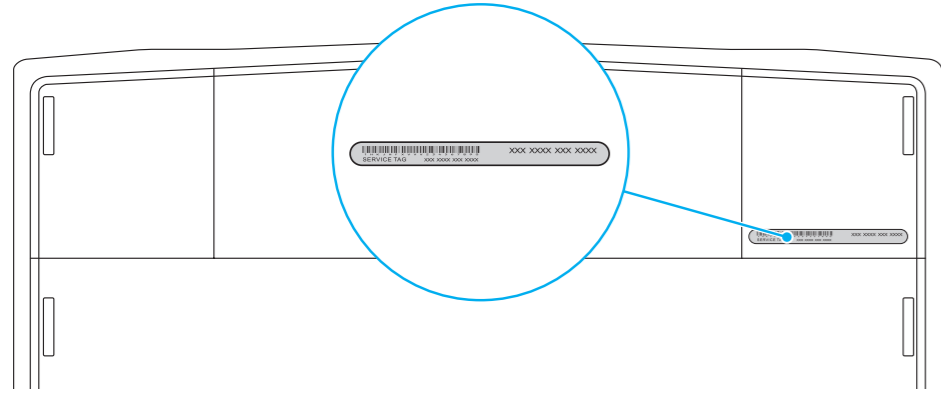
ALIENWARE™



1 Locate your Service Tag

Εντοπίστε την ετικέτα εξυπηρέτησής σας | Znajdź znacznik serwisowy

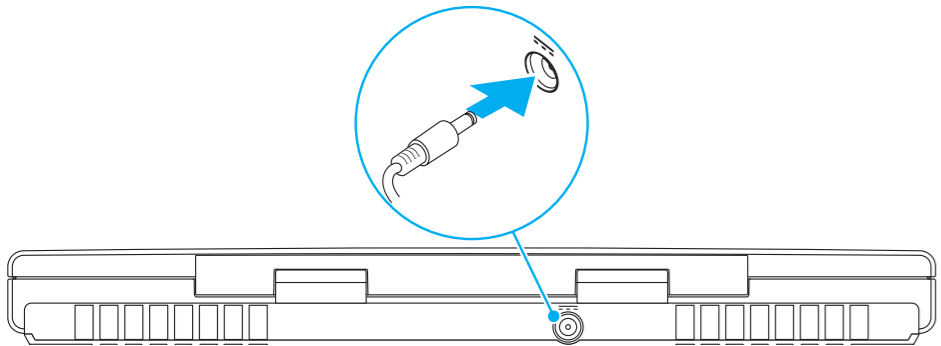
Определите местонахождение сервисного кода | إيجاد رقم الصيانة



2 Connect the power adapter

Συνδέστε το μετασχηματιστή | Podłącz zasilacz

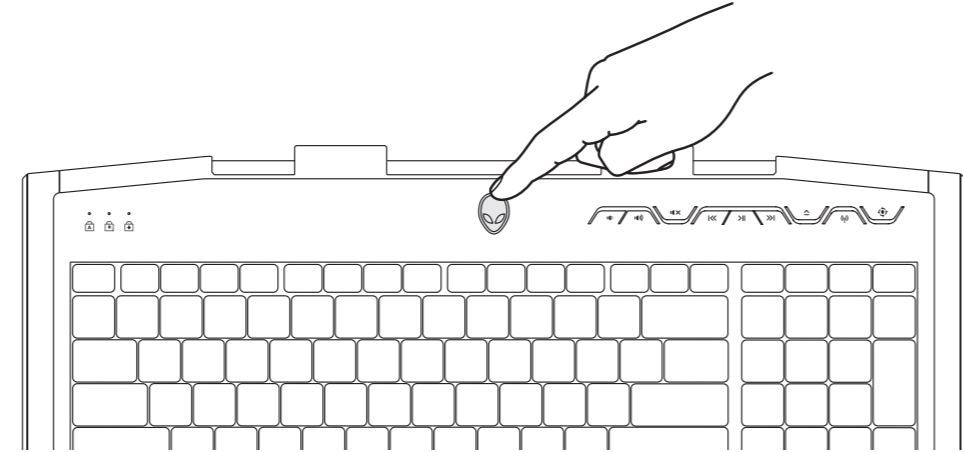
Подключите адаптер источника питания | توصيل محول الطاقة



3 Press the power button

Πατήστε το κουμπί λειτουργίας | Naciśnij przycisk zasilania

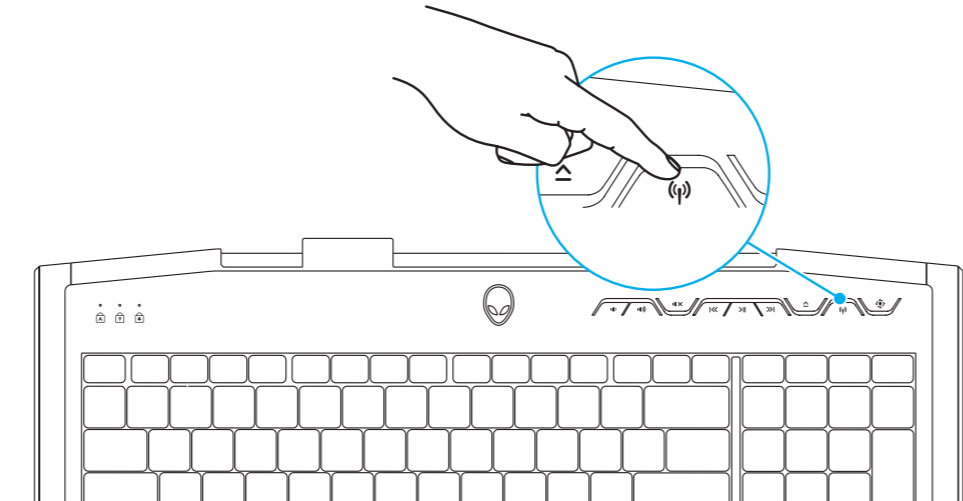
Нажмите кнопку питания | الضغط على زر الطاقة



4 Check wireless status

Ελέγξτε την κατάσταση της ασύρματης σύνδεσης | Sprawdź stan łączności bezprzewodowej

Проверьте состояние беспроводного соединения | التحقق من حالة اللاسلكي



Function Keys

Πλήκτρα λειτουργιών | Klavisze funkcyjne | Функциональные клавиши | مفاتيح الوظائف



Enable suspend mode

Ενεργοποίηση κατάστασης αναστολής

Włączenie trybu uśpienia

Включение режима приостановки

تمكين وضع التوقف المؤقت



Display battery status

Προβολή κατάστασης μπαταρίας

Wyświetlenie stanu akumulatora

Отображение состояния батареи

حالة بطارية الشاشة



Mute the speakers

Σίγαση των ηχείων

Wyciszenie głośników

Отключение динамиков

إسكات مكبرات الصوت



Increase display brightness

Αύξηση φωτεινότητας οθόνης

Zwiększenie jasności wyświetlacza

Увеличение яркости дисплея

زيادة سطوع الشاشة



Decrease display brightness

Μείωση φωτεινότητας οθόνης

Zmniejszanie jasności wyświetlacza

Уменьшение яркости дисплея

تقليل سطوع الشاشة



Switch to external display

Αλλαγή σε εξωτερική οθόνη

Przełączenie na wyświetlacz zewnętrzny

Переключение на внешний дисплей

التبديل إلى شاشة خارجية



Enable/disable switchable graphics

Ενεργοποίηση/απενεργοποίηση εναλλαγής γραφικών

Włączanie/Wyłączanie zewnętrznej karty graficznej

Включение/отключение переключаемой графики

تمكين/إيقاف عمل الرسومات القابلة للتبديل



Enable/disable external HDMI input

Ενεργοποίηση/απενεργοποίηση εξωτερικής εισόδου HDMI

Włączenie/Wyłączanie zewnętrznego wejścia HDMI

Включение/отключение внешнего HDMI-входа

تمكين/إيقاف عمل إدخال HDMI الخارجي



Turn on/off the camera

Ενεργοποίηση/απενεργοποίηση της κάμερας

Włączenie/Wyłączanie kamery

Включение/выключение камеры

تشغيل/إيقاف الكاميرا



Launch/close Microsoft Mobility Center

Άνοιγμα/κλείσιμο του Κέντρου Φορητότητας Microsoft

Uruchomienie/zamknięcie programu Microsoft Mobility Center

Запуск/завершение работы Microsoft Mobility Center

تشغيل/إغلاق مركز إعدادات الكمبيوتر المحمول لـ Microsoft



Enable/disable AlienFX

Ενεργοποίηση/απενεργοποίηση AlienFX

Włączenie/Wyłączanie funkcji AlienFX

Включение/выключение AlienFX

تمكين/إيقاف عمل AlienFX



Enable/disable the touchpad

Ενεργοποίηση/απενεργοποίηση της επιφάνειας αφής

Włączenie/Wyłączanie tabliczki dotykowej

Включение/выключение тачпада

تمكين/إيقاف عمل لوحة اللمس

More Information

To learn about the features and advanced options available on your computer, click Start → All Programs → Dell Help Documentation or go to support.dell.com/manuals.

To contact Alienware for sales, tech support, or customer service issues, go to support.dell.com/Alienware. Customers in the United States, can call 1-800-ALIENWARE.

Information in this document is subject to change without notice.

© 2012 Dell Inc. All rights reserved.

Alienware™, AlienFX®, and the AlienHead logo are trademarks or registered trademarks of Alienware Corporation. Dell™ is a trademark of Dell Inc. Microsoft® is either a trademark or registered trademark of Microsoft Corporation in the United States and/or other countries.

2012 - 01

Regulatory Model: P11E | Type: P11E002

Computer Model: M17x R4

Περισσότερες πληροφορίες

Για να μάθετε περισσότερα σχετικά με τα χαρακτηριστικά και τις προηγμένες επιλογές που είναι διαθέσιμα στον υπολογιστή σας, κάντε κλικ στο Start (Έναρξη) → All Programs (Όλα τα προγράμματα) → Dell Help Documentation (Περιοχή βοήθειας Dell) ή επισκεφθείτε τη διεύθυνση support.dell.com/manuals. Για να επικοινωνήσετε με την Alienware για πωλήσεις, τεχνική υποστήριξη ή θέματα εξυπηρέτησης πελατών, επισκεφθείτε τη διεύθυνση support.dell.com/Alienware. Οι πελάτες από τις ΗΠΑ, μπορούν να καλούν 1-800-ALIENWARE.

Οι πληροφορίες αυτού του εγγράφου μπορεί να αλλάξουν χωρίς προειδοποίηση.

© 2012 Dell Inc. Με επιφύλαξη παντός δικαιώματος.

Οι ονομασίες Alienware™, AlienFX® και το λογότυπο AlienHead είναι εμπορικά σήματα ή σήματα κατατεθέντα της Alienware Corporation. Η ονομασία Dell™ είναι εμπορικό σήμα της Dell Inc. Η ονομασία Microsoft® είναι εμπορικό σήμα ή σήμα κατατεθέν της Microsoft Corporation στις ΗΠΑ ή/και σε άλλες χώρες.

2012 - 01

Μοντέλο σύμφωνα με τους κανονισμούς: P11E | Τύπος: P11E002

Μοντέλο υπολογιστή: M17x R4

Więcej informacji

Aby dowiedzieć się więcej na temat funkcji i zaawansowanych opcji komputera, kliknij kolejno pozycje Start → All Programs (Wszystkie programy) → Dell Help Documentation (Dokumenty pomocy Dell) lub odwiedź witrynę support.dell.com/manuals.

W celu nawiązania kontaktu z firmą Alienware odnośnie spraw związanych z zakupem, pomocą techniczną lub obsługą klienta odwiedź witrynę support.dell.com/Alienware. Klienci na terenie Stanów Zjednoczonych mogą zadzwonić na infolinię pod numer 1-800-ALIENWARE.

Informacje podane w niniejszym dokumencie mogą ulec zmianie bez powiadomienia.

© 2012 Dell Inc. Wszelkie prawa zastrzeżone.

Alienware™, AlienFX® oraz logo AlienHead logo są znakami towarowymi lub zastrzeżonymi znakami towarowymi firmy Alienware Corporation. Dell™ jest znakiem towarowym firmy Dell Inc. Microsoft® jest znakiem towarowym lub zastrzeżonym znakiem towarowym firmy Microsoft Corporation w Stanach Zjednoczonych i/lub innych krajach.

2012 - 01

Oznaczenie modelu: P11E | Typ: P11E002

Model komputera: M17x R4

Дополнительная информация

Чтобы узнать о характеристиках и дополнительных опциях, доступных на вашем компьютере, щелкните Start (Пуск) → All Programs (Программы) → Dell Help Documentation или посетите веб-узел support.dell.com/manuals.

Чтобы связаться с компанией Alienware по вопросам продаж, технической поддержки или поддержки клиентов посетите веб-узел службы технической поддержки support.dell.com/Alienware. Пользователи из Соединенных Штатов могут позвонить по телефону 1-800-ALIENWARE.

Информация, включенная в состав данного документа, может быть изменена без уведомления.

© 2012 Dell Inc. Все права защищены.

Alienware™, AlienFX® и логотип AlienHead являются товарными знаками и охраняемыми товарными знаками корпорации Alienware. Dell™ является товарным знаком Corporation. Dell™ и логотип AlienHead являются товарными знаками Microsoft Corporation в США и (или) других странах.

2012 - 01

Нормативная модель: P11E | Тип: P11E002

Модель компьютера: M17x R4

المزيد من المعلومات

للتعرف على المزايا والخيارات المتقدمة المتاحة على الكمبيوتر لديك، انقر فوق Start (ابتداء) → All Programs (كل البرامج) → Dell Help Documentation (وثائق المنتج الخاصة بتطبيقات Dell) أو تفضل بزيارة الموقع support.dell.com/manuals.

للاتصال بشركة Dell بغية الاستفسار عن المسائل المتعلقة بقمص المبيعات والدعم الفني أو خدمة العملاء، تفضل بزيارة موقع الدعم: support.dell.com/Alienware. المستخدمين من الولايات المتحدة وكندا، يمكنك الاتصال برقم 1-800-ALIENWARE.

المعلومات الواردة في هذا المستند عرضة للتغيير بدون إشعار.

© 2012 Dell Inc. جميع الحقوق محفوظة.

إن كل من Alienware™ و AlienFX® و شعار AlienHead من العلامات التجارية أو العلامات التجارية المسجلة لشركة Alienware Corporation. Dell™ وتمثل Dell Inc. علامة تجارية لشركة Dell Inc. Microsoft® является либо علامة تجارية مسجلة لشركة Microsoft Corporation في الولايات المتحدة و/أو البلدان الأخرى.

2012 - 01

النموذج الرقمي: P11E | النوع: P11E002

طراز الكمبيوتر: M17x R4